

# **Badische Landesbibliothek Karlsruhe**

**Digitale Sammlung der Badischen Landesbibliothek Karlsruhe**

## **Die Feuerwerkerei als Liebhaberkunst**

**Meyer, Franz Sales**

**Leipzig, 1898**

1. Ringräder mit Lichtern

[urn:nbn:de:bsz:31-100974](https://nbn-resolving.org/urn:nbn:de:bsz:31-100974)

## 1. Ringräder mit Lichtern.

Die **Figuren 93** und **94** bringen vier Ringräder. Fig. 93 *a* hat sechs Brander, die paarweise abbrennen, und 30 Lichter, die von drei Farben sein können (3 rot, 9 grün, 18 blau). Fig. 93 *b* hat sechs Brander und 21 Lichter, blau, violett oder weiß. Von den Brandern brennen je drei zusammen; nachdem die ersten drei ausgebrannt sind, steht das Rad still und wird rückläufig. Ein dreieckiges Klötzchen dient als Nabe; das Uebrige besteht aus Siebreifen. Ganz ähnlich sind

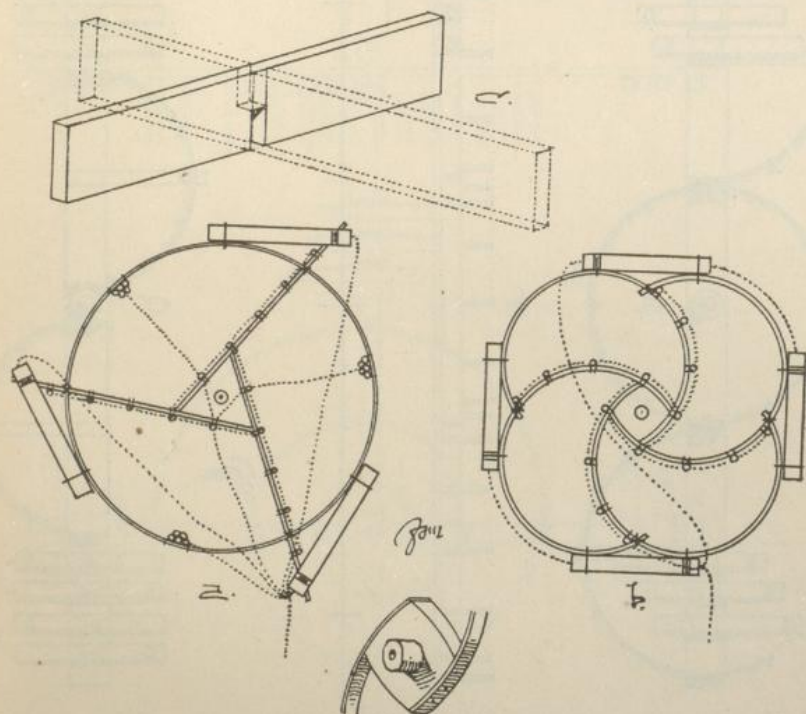


Fig. 94. Mit Lichtern verzierte Ringräder.

die beiden Räder der Fig. 94 gebaut. Wo die Hölzer sich überschneiden, da sind sie hochkantig überblattet, d. h. aus jedem Holz ist die halbe Breite ausgeschnitten (Fig. 94 *c*).

Fig. 94 *a* hat drei gleichzeitig brennende Brander, 15 gelbe Lichter und 15 blaue oder violette in drei Päckchen zu je fünf am Ring. Fig. 94 *b* hat vier paarweise brennende Brander und 16 blaue oder violette Lichter.