

Badische Landesbibliothek Karlsruhe

Digitale Sammlung der Badischen Landesbibliothek Karlsruhe

Die Bewegungs-Mechanismen

Redtenbacher, Ferdinand

Mannheim, 1857

Illustration: Balancier mit Parallelogramm

[urn:nbn:de:bsz:31-266481](https://nbn-resolving.org/urn:nbn:de:bsz:31-266481)

BALANCIER MIT PARALL. ELEGRAMM

TM. XXVI

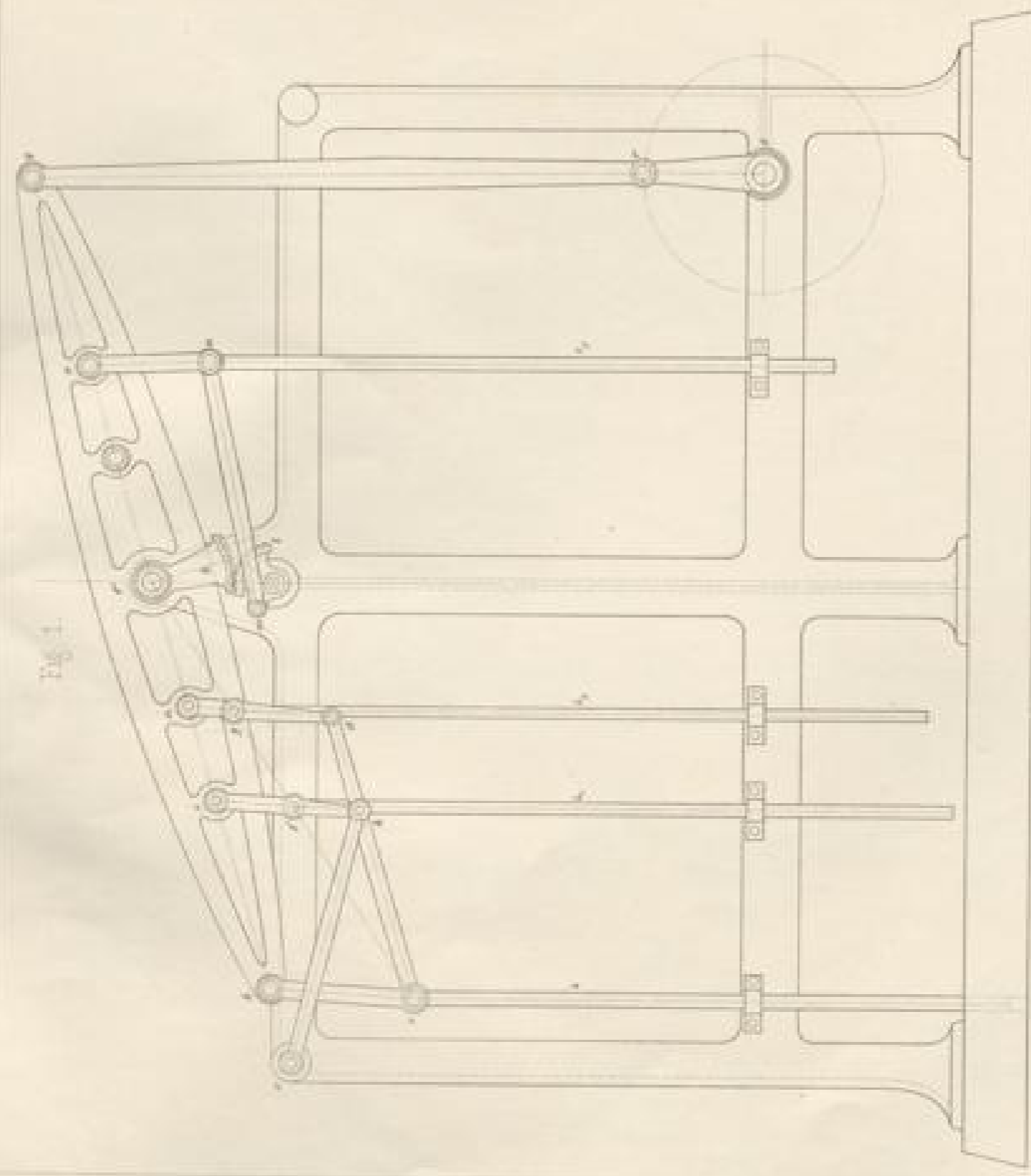


Fig. 1.

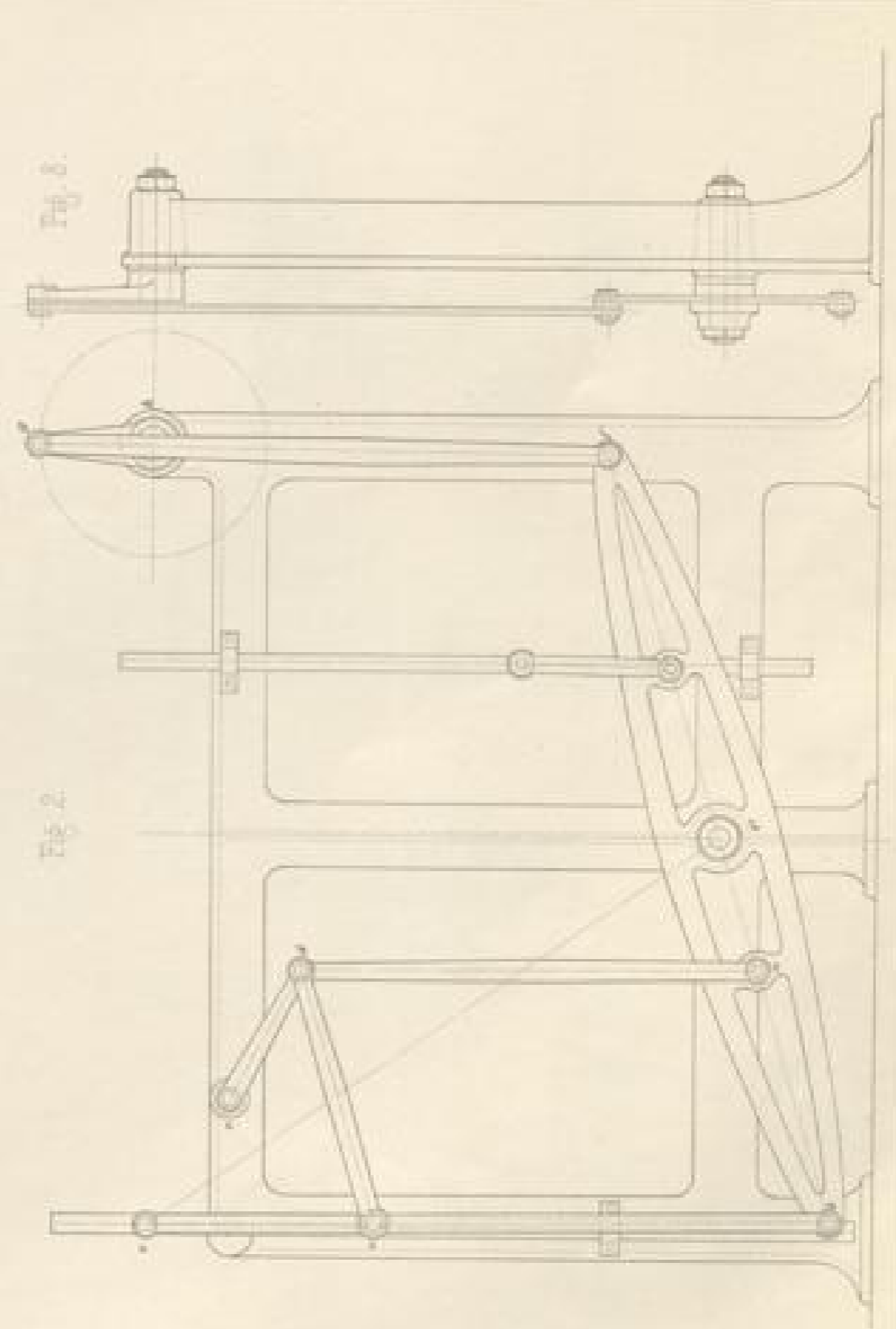


Fig. 2.

Fig. 3.

Prof. Dr. J. Cremona

der Maschinenfabrik

