

Badische Landesbibliothek Karlsruhe

Digitale Sammlung der Badischen Landesbibliothek Karlsruhe

Kochanleitung und Anleitung für Aufstellung und Wartung der BBC-Elektro-Haushalterde

Brown, Boveri und Cie.

Mannheim, [circa 1950]

Herausnehmen und Einsetzen der Kochplatten

[urn:nbn:de:bsz:31-294658](https://nbn-resolving.org/urn:nbn:de:bsz:31-294658)

STROMART	Heizkörperspannung	Herdanschluß		
Drehstrom	380 V mit O	220 V	E R S T O	Y
	220 V mit O	125 V	O O O O O	
Drehstrom	220 V ohne O	220 V	E R S T	Δ
	125 V ohne O	125 V	O O O O	
Wechselstrom	380 V mit O	220 V	E R O	~
	220 V mit O	125 V	O O O O	
Wechselstrom	220 V ohne O	220 V	E R S	~
	125 V ohne O	125 V	O O O O	
Gleichstrom	440 V mit O	220 V	E N P O	—
	220 V mit O	110 V	O O O O	
Gleichstrom	220 V ohne O	220 V	E N P	—
	110 V ohne O	110 V	O 1 2 3 4 5	

Aufbau

Der BBC-Elektro-Haushalterd besteht aus Herdrumpf (1), Brat- und Backrohr [2] (im folgenden Backrohr genannt), Herdmulde (3), 3 oder 4 Kochplatten (4) und der aufklappbaren Herdplatte (5). Zwischen Mulde und Backrohr befinden sich die Zuleitungen für die Kochplatten, Schalter (6) und Anschlußklemmen (7).

Die Kochplatten haben *Anschlußstifte* und sind herausnehmbar (Abb. 4).

Die Kochplatten werden in der Fabrik so eingestellt, daß sie einige Millimeter über die Herdplatte ragen, damit die aufgestellten Töpfe die Herdplatte nicht berühren und die Wärme nicht von den Töpfen zur Herdplatte übertragen werden kann. Die Höhe wird mit den in der *Mulde* angebrachten Stützschrauben (Abb. 4) eingestellt. Unter den Kochplatten befindet sich eine emaillierte Mulde, die die stromführenden Teile und Schalter abdeckt und überlaufendes Kochgut auffängt. Die Mulde ist mit dem Herdgestell verschraubt und *soll nur von einem Fachmann* geöffnet werden.

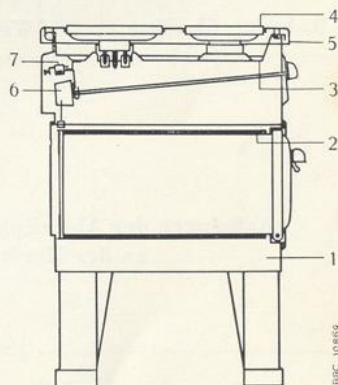


Abb. 3

Herausnehmen und Einsetzen der Kochplatten

Abb. 4

